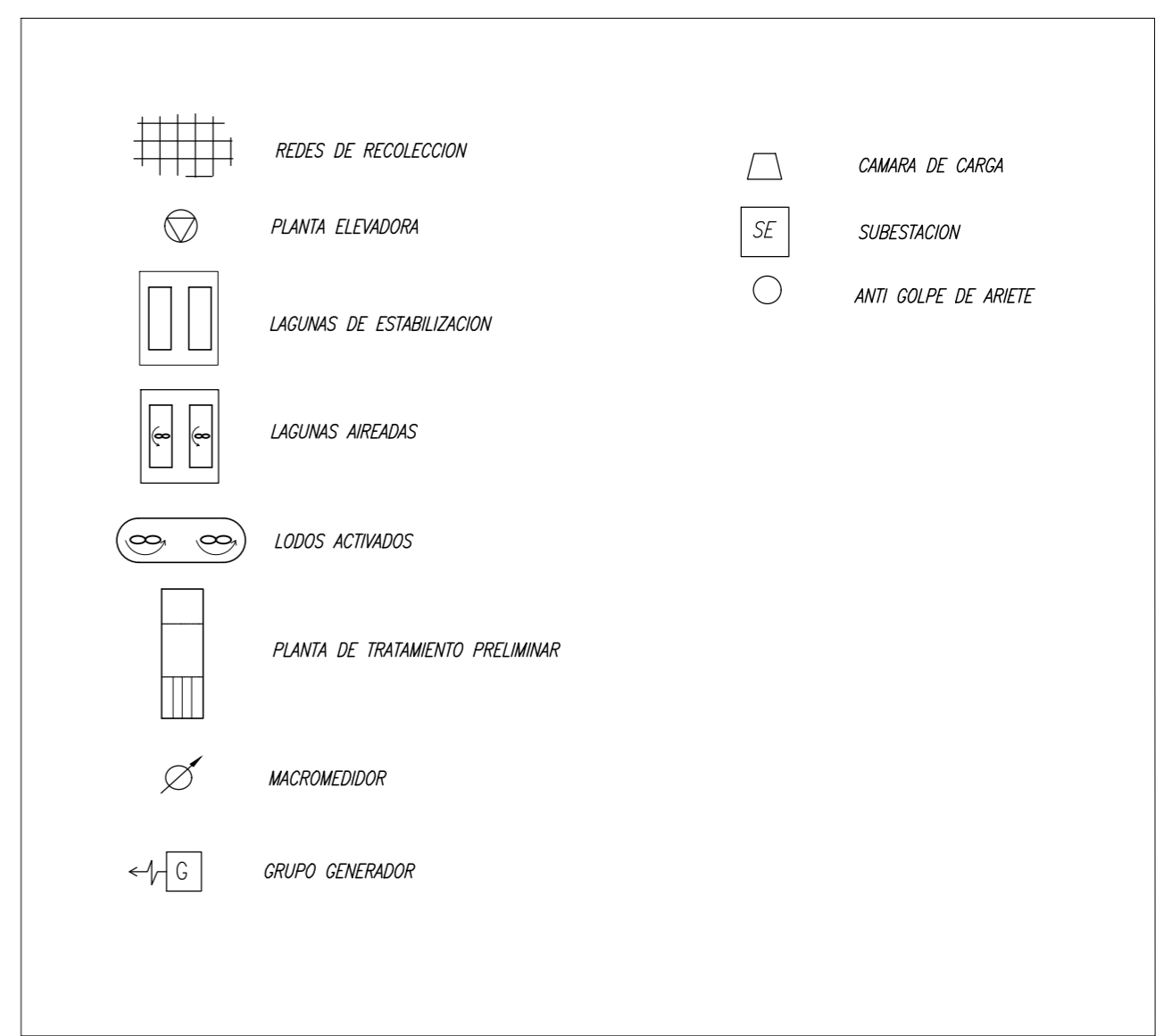


**SIMBOLOGIA**



**PLANES DE DESARROLLO 2020-2034**

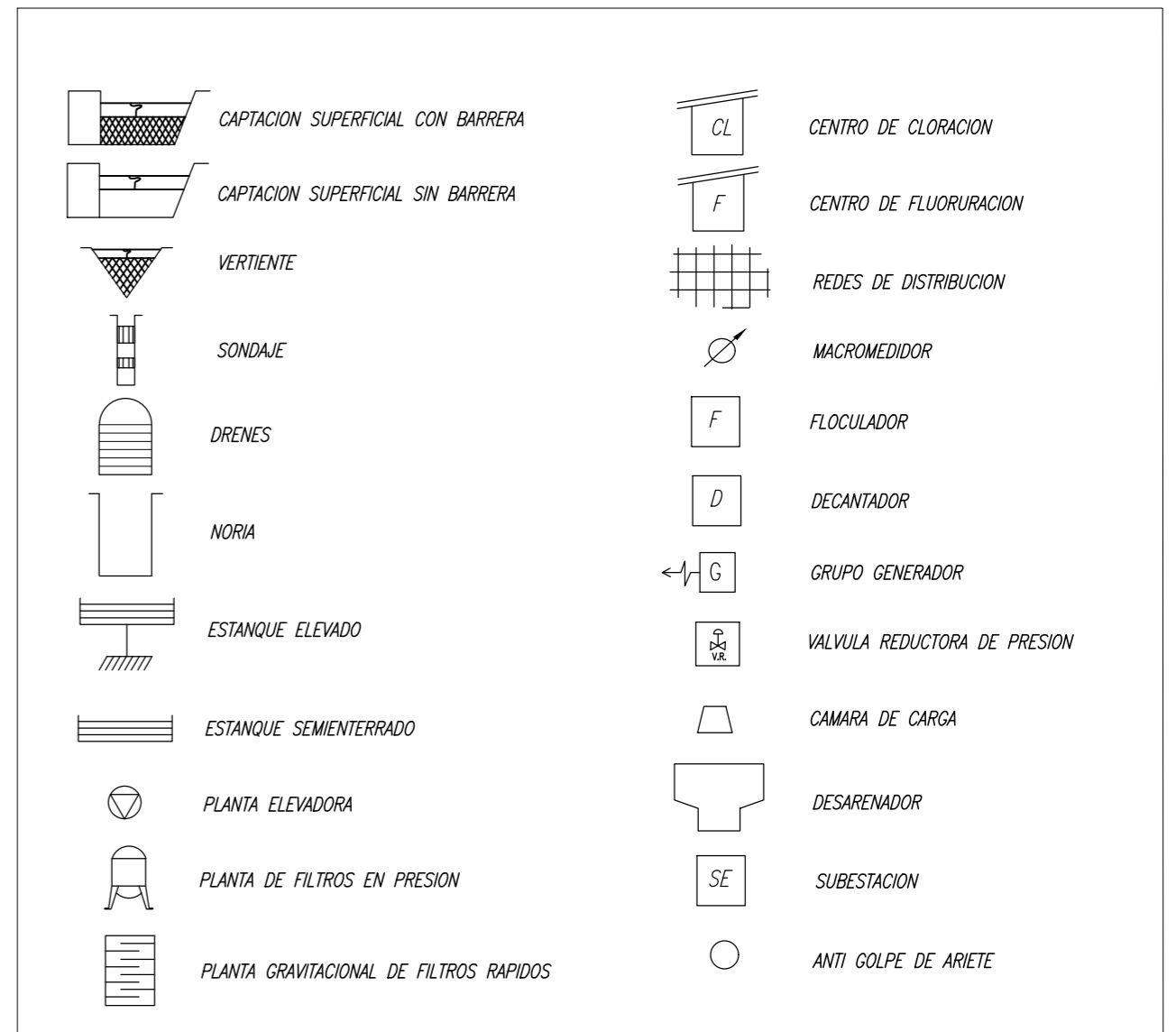
**SISTEMA DE AGUAS SERVIDAS**  
**ESQUEMA DE INFRAESTRUCTURA**  
**DE OBRAS EXISTENTES**  
**FREIRE**

FECHA	PLANO N°	REV
JUNIO 2020	PD-FRE-AS-00	0

ETAPA DE PRODUCCION

ETAPA DE DISTRIBUCION

SIMBOLOGIA

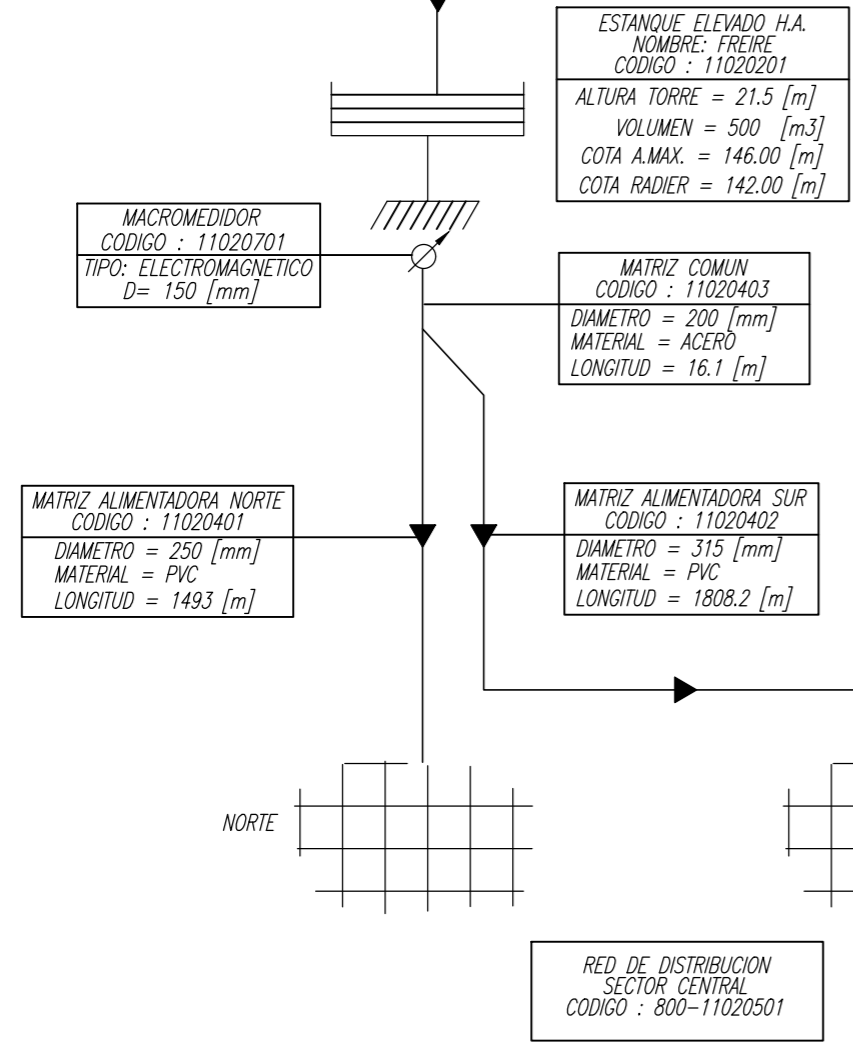
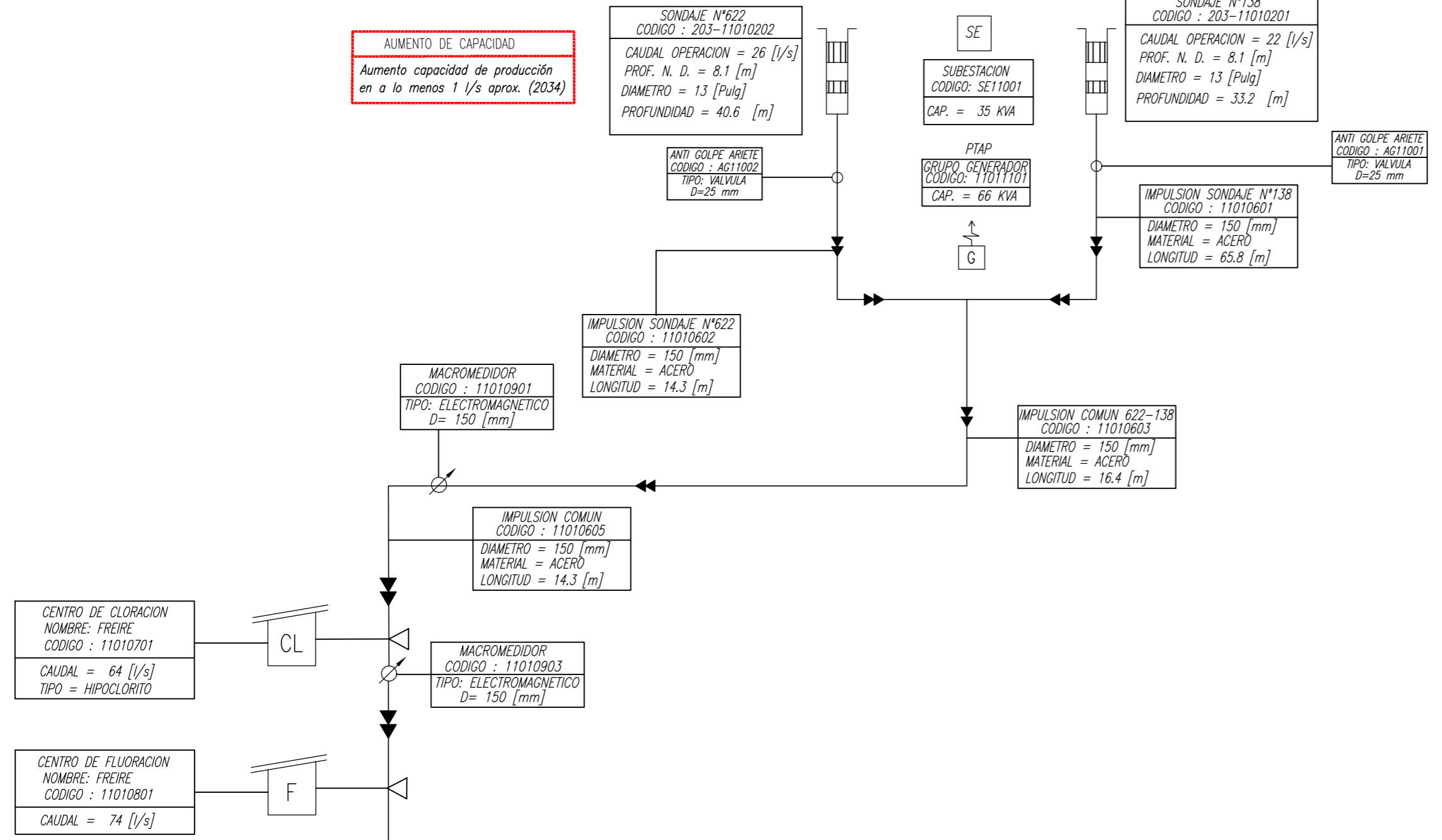


**AUMENTO DE CAPACIDAD**  
Aumento capacidad de producción en a lo menos 1 l/s aprox. (2034)

**AUMENTO DE CAPACIDAD**  
Ingreso de regularización de derechos de agua de 6,1 l/s aprox. (2021)

**AUMENTO DE CAPACIDAD**  
Aumento capacidad de regulación en V=30 m<sup>3</sup> (2028)

**REPOSICIÓN Y CONSERVACIÓN**  
RENOVACIÓN REDES AP L=116m. (2021-2035)



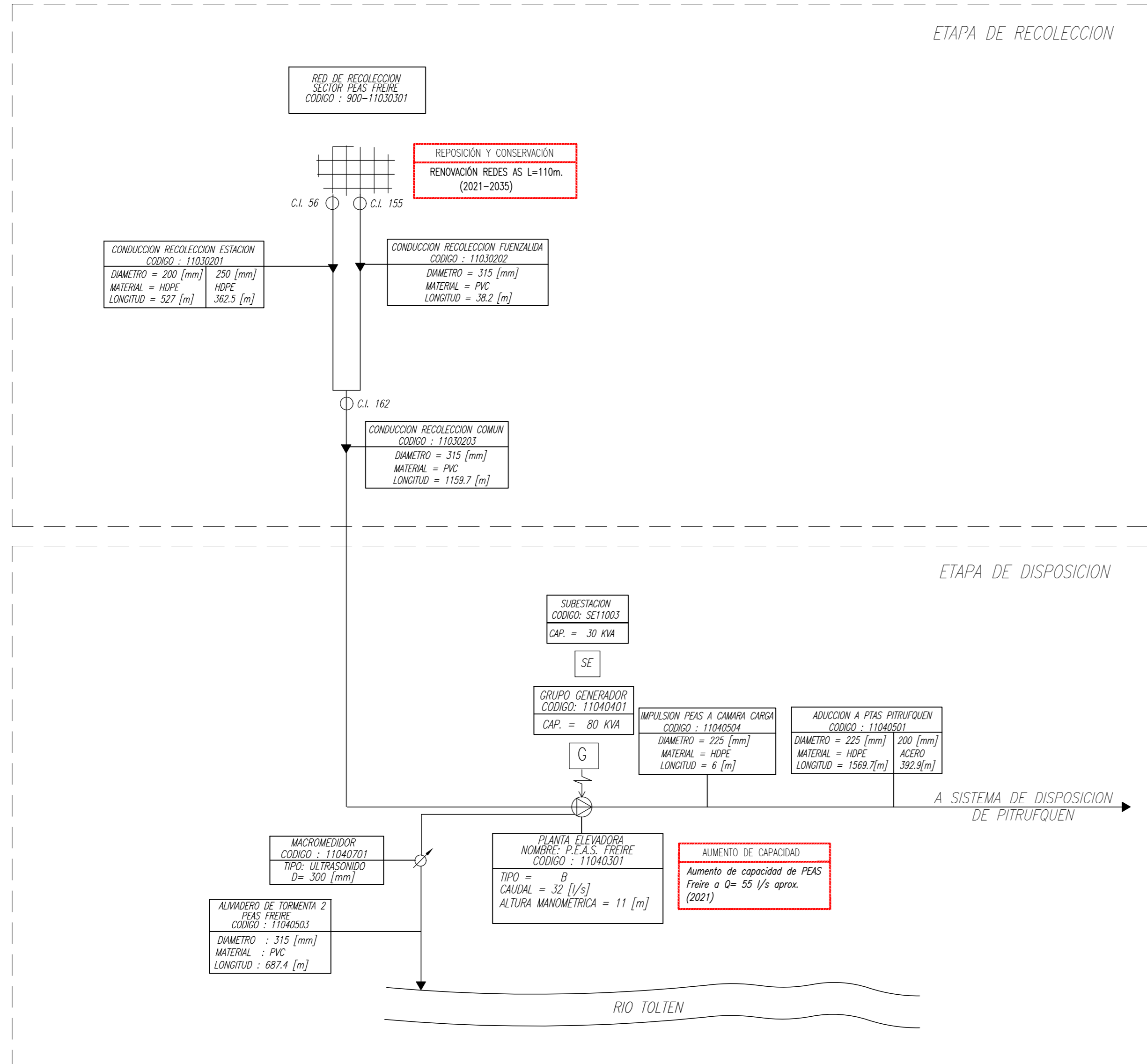
11020404 - DESAGUE ESTANQUE: CEMENTO ASBESTO D=100 mm L=86.1 mt.

**agua**  
**Araucanía**

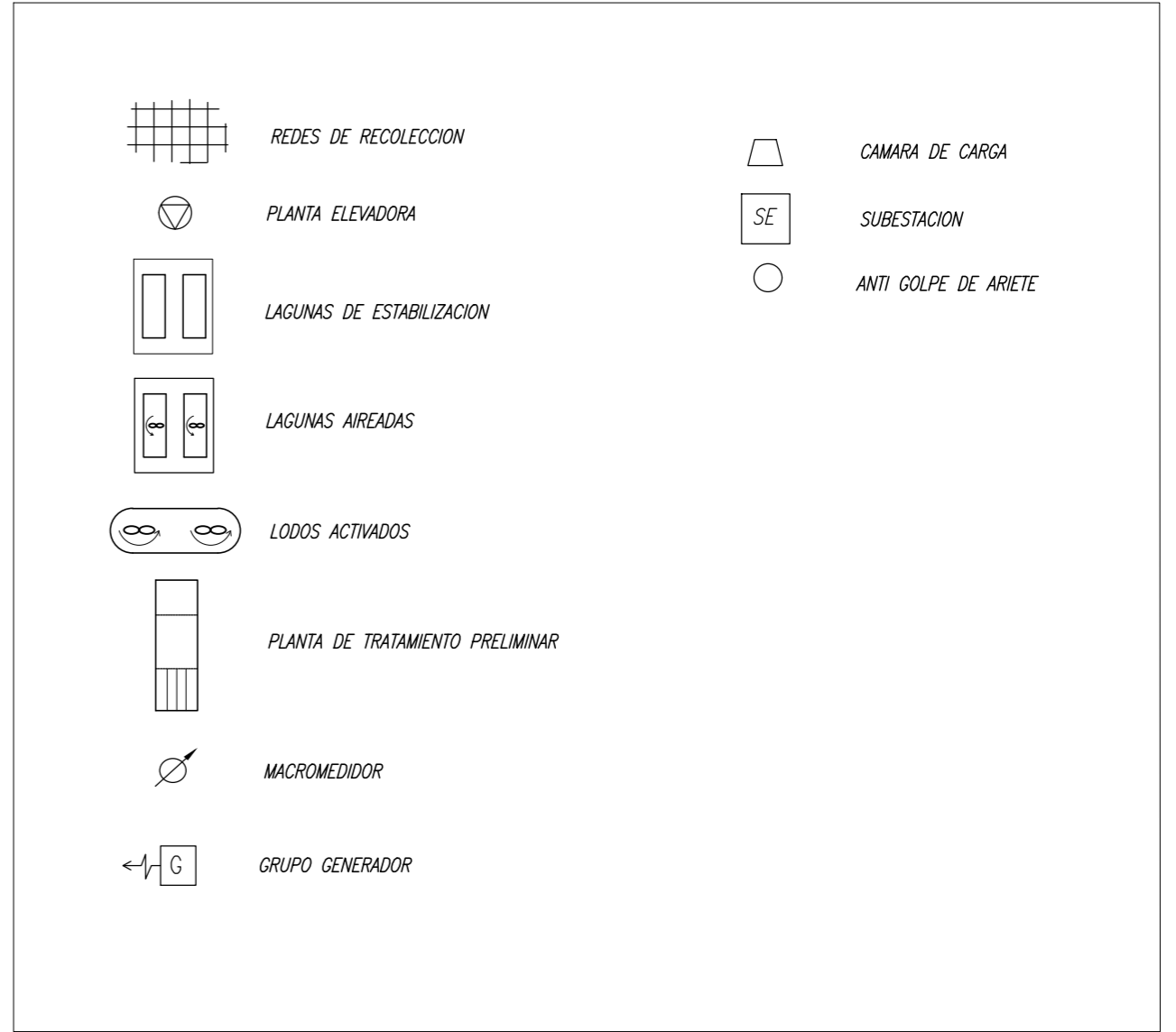
**PLANES DE DESARROLLO 2020-2034**

**SISTEMA DE AGUA POTABLE**  
**ESQUEMA DE INFRAESTRUCTURA**  
**DE OBRAS FUTURAS**  
**FREIRE**

FECHA	PLANO N°	REV
JUNIO 2020	PD-FRE-AP-00	0



**SIMBOLOGIA**



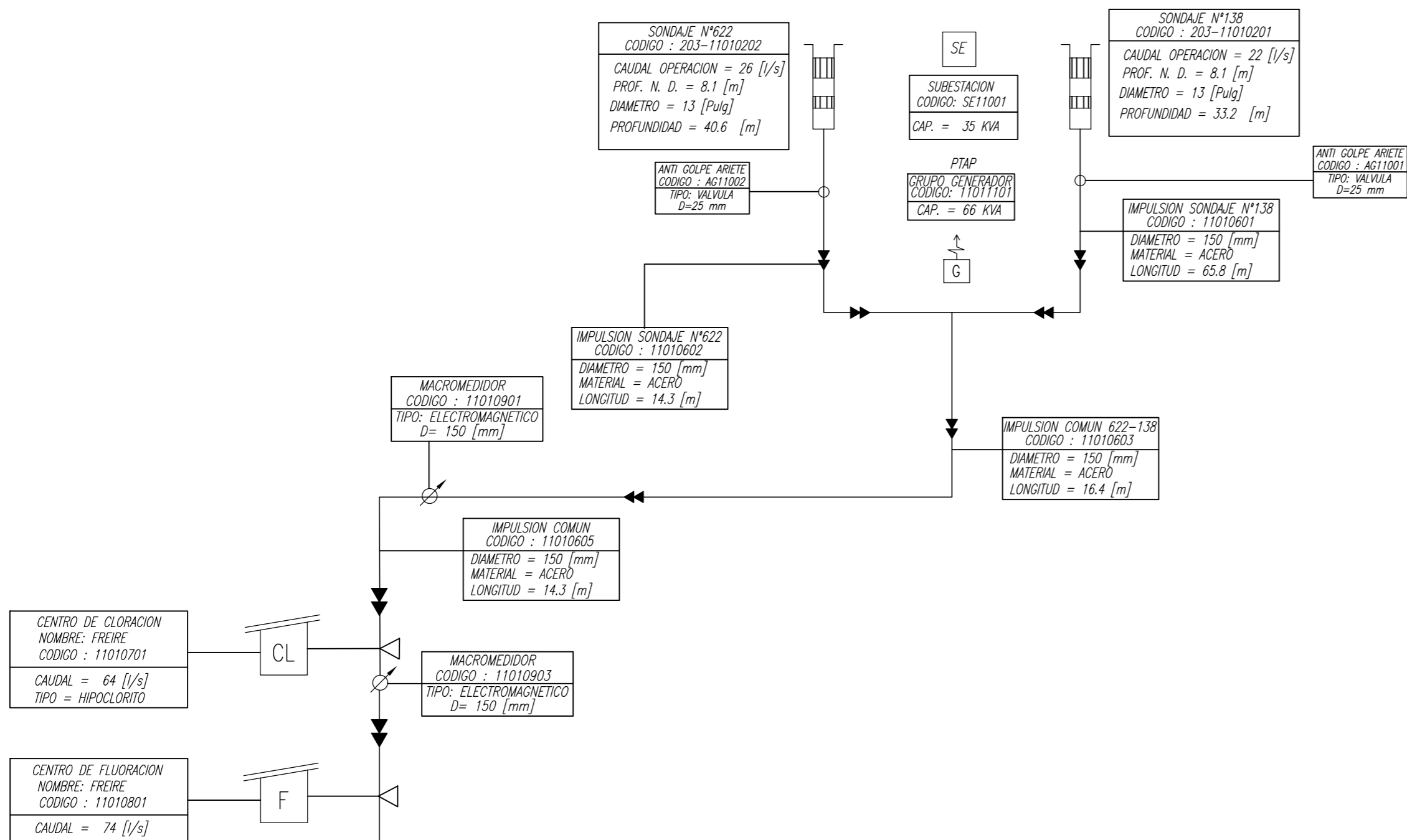
**aguas Araucanía**

**PLANES DE DESARROLLO 2020-2034**

**SISTEMA DE AGUAS SERVIDAS ESQUEMA DE INFRAESTRUCTURA DE OBRAS FUTURAS FREIRE**

FECHA	PLANO Nº	REV
JUNIO 2020	PD-FRE-AS-00	0

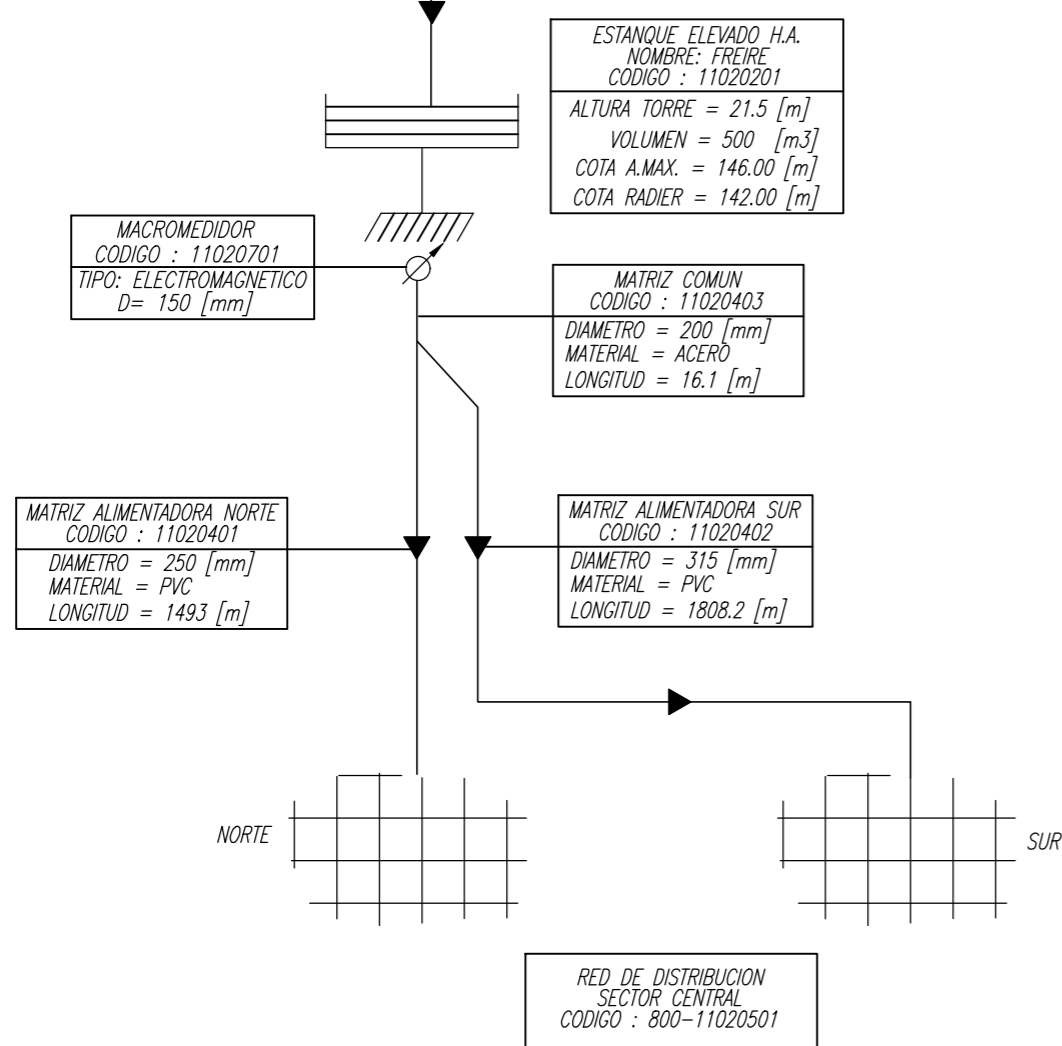
ETAPA DE PRODUCCION



SIMBOLOGIA



ETAPA DE DISTRIBUCION



11020404 - DESAGUE ESTANQUE: CEMENTO ASBESTO D=100 mm L=86.1 mt.



PLANES DE DESARROLLO 2020-2034

SISTEMA DE AGUA POTABLE  
ESQUEMA DE INFRAESTRUCTURA  
DE OBRAS EXISTENTES  
FREIRE

FECHA	PLANO N°	REV
JUNIO 2020	PD-FRE-AP-00	0